

EXTRATORA PROFISSIONAL PARA LAVAGEM DE CARPETES



LAVA PRO

EP127-127 | EP127-220

Vácuo

2200 mmH²O

TANQUES (TOTAL/ÚTIL)

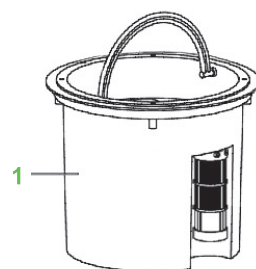
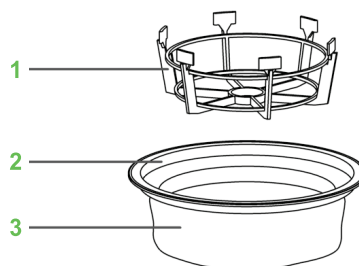
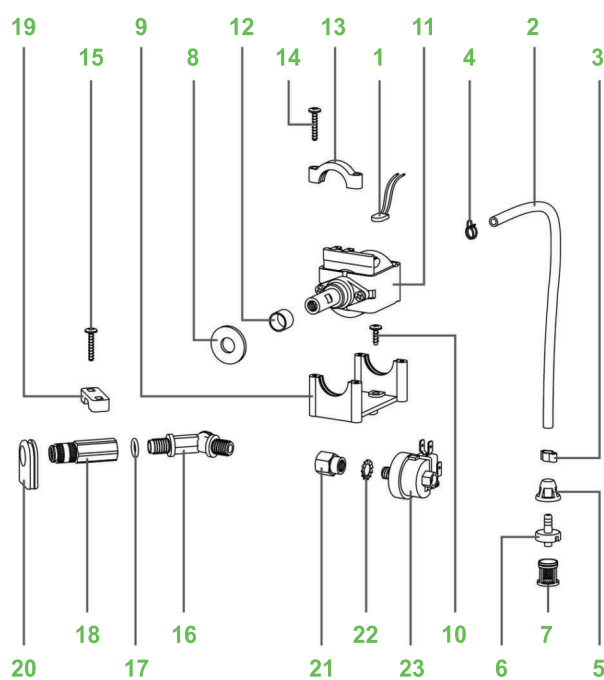
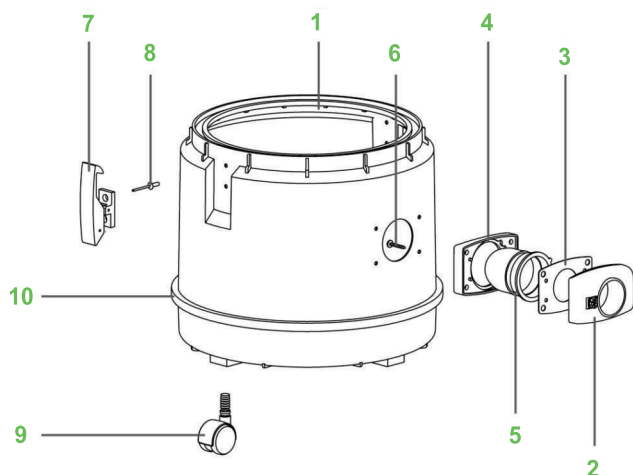
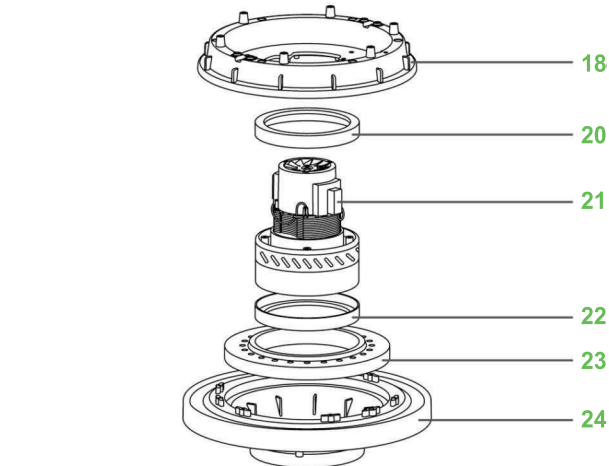
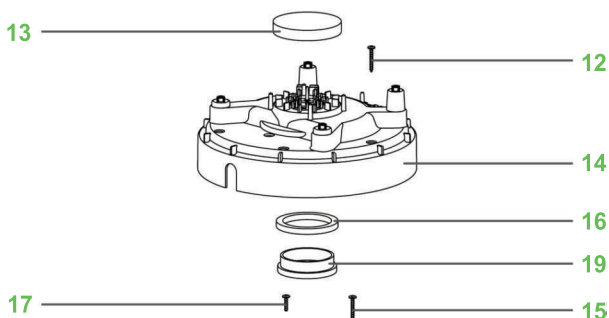
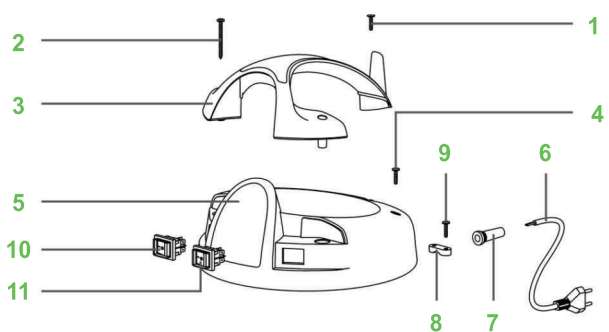
27/12 l

ASPIRAÇÃO

215 m³/h

POTÊNCIA MÁX.

1400 W



EXTRATORA PROFISSIONAL PARA LAVAGEM DE CARPETES



LAVA PRO

EP127-127 | EP127-220

Vácuo

2200 mmH²O

TANQUES (TOTAL/ÚTIL)

27/12 l

ASPIRAÇÃO

215 m³/h

POTÊNCIA MÁX.

1400 w

CABEÇOTE

N°	CÓDIGO	DESCRIÇÃO	QTDE
1	SBNPARAF02767	PARAFUSO PLAST. PANELA 50 X 20	1
2	SBNPARAF02747	PARAFUSO PLAST. PANELA 50 X 35	2
3	SB020725VEI	ALÇA TOPPER 300 VERDE VERÃO	1
4	SB020725VEI	PARAFUSO PLAST. PANELA 50 X 20	2
5	SBVR06242	COBERTURA TOPPER 400 CINZA G6 P/ EXTRATORA	1
6	SBN646-NM	CABO PP 3X1,5MM 2P+T PLUG 180° 16A 08M [127V]	1
6	SBN647-NM	CABO PP 3X1MM 2P+T PLUG 180° 10A 08M [220V]	1
7	SB00138/L	PASSA CABO	1
8	SB00139	PRENSA CABO	1
9	SBNPARAF02767	PARAFUSO PLAST. PANELA 50 X 20	2
10	SBN678KEMA	INTERRUPTOR BIP. 16A VERMELHO KEMA SKU 11795	1
11	SBN679KEMA	INTERRUPTOR BIP 08A PRETO KEMA SKU 1615	1
12	SBNPARAF02746	PARAFUSO PLAST. PANELA 50 X 35	6
13	SB03937	ESPUMA SUPERIOR MOTOR D33 REDONDA 95X15MM	1
14	SBR2633VEI	TAMPA SUP JOB 300 EXTRATORA VERDE	1
15	SBNPARAF02746	PARAFUSO PLAST. PANELA 50 X 20	6
16	SB03969	ARRUELA PLÁSTICA APOIO DO MOTOR	1
17	SBNPARAF02767	PARAFUSO PLÁST. PANELA 50 X 20	4
18	SB02161NE	FIRMA MOTOR TOPPER/NEVADA 300 PRETO	1
19	SB00310	ANEL DE FIXAÇÃO DO MOTOR	1
20	SB03901	BORRACHA SUPORTE DO MOTOR	1
21	KSB06484S	KIT MOTOR 1200W 127V 60HZ 2EST ÁGUA/PÓ	1
21	KSB03890	KIT MOTOR 1400W 220V 60HZ 2EST ÁGUA/PÓ	1
22	SB03901	BORRACHA SUPORTE DO MOTOR	1
23	SBR3866	ESPUMA ANTIRUIDO INFERIOR DE POLIURETANO	1
24	SB01189 GPNE	BASAMENTO TANQUE 35/50L PRETO	1

TANQUE

N°	CÓDIGO	DESCRIÇÃO	QTDE
1	-	SOMENTE TANQUE COMPLETO - TA27LAVAWETCPL	1
2	-	SOMENTE CÓDIGO COMPLETO - KR2653 VE-IPC	1
3	-	SOMENTE CÓDIGO COMPLETO - KR2653 VE-IPC	1
4	-	SOMENTE CÓDIGO COMPLETO - KR2653 VE-IPC	1
5	-	SOMENTE CÓDIGO COMPLETO - KR2653 VE-IPC	1
6	-	SOMENTE CÓDIGO COMPLETO - KR2653 VE-IPC	4
7	SB01847/SNE	PRESILHA DE FIXAÇÃO FLEXÍVEL PRETA	2
8	-	REBITE AL. MEGA FIX 4,8 X 18	4
9	SB00558	RODÍZIO SOPRADO ASP/EXT	4
10	SB02630VX	CINTA PLÁSTICA LATERAL TANQUE LAVA VERDE	1

GRUPO BOMBA

N°	CÓDIGO	DESCRIÇÃO	QTDE
1	SB03037	PROTETOR TÉRMICO	1
2	SBN1309	TUBO PU PRETO D8MM 8,0X1,5 C/ 1 METRO	1
3	SB02660	ABRÇAÇADEIRA METÁLICA DA BOMBA EXTRATORA	1
4	SB02659	ABRÇAÇADEIRA MOLA DA BOMBA EXTRATORA	1
5	KSB03036	KIT BOCAL FILTRO PESCANTE CÓD. 03036	1
6	-	KSBR2689 - CÓDIGO COMPLETO (6+7)	1
7	-	KSBR2689 - CÓDIGO COMPLETO (6+7)	1
8	SB02571	ARRUELA DE BORRACHA D32 X 13 X 3	2
9	SB02603	SUPORTE DA BOMBA EXT 1 MOTOR	1
10	SBNPARAF00625	PARAFUSO PLÁST. FLANGEADO 50 X 14 PRETO	2
11	SB00799	BOMBA EXTRATORA 60HZ 127V (EXT 1 MOTOR)	1
11	SB06782	BOMBA EXTRATORA 60 HZ 220 V (EXT 1 MOTOR)	1
12	SB06118	BUCHA METÁLICA 16 X 12	1
13	SB02602	FIXADOR DA BOMBA EXT 1 MOTOR	2
14	SBNPARAF02745	PARAFUSO PLÁST. PANELA 50 X 25	4
15	SBNPARAF02745	PARAFUSO PLÁST. PANELA 50 X 25	2
16	SB03096	TUBO PLÁSTICO Y PARA BOMBA EXT C/ PRESSOSTATO	1
17	SB01610	ANEL ORING 9 DA BOMBA EXTRATORA	6
18	SB03689/OTT	ENGATE RÁPIDO FÊMEA BOMBA	1
19	SB02604	FIXADOR ENGATE RÁPIDO BOMBA EXTRATORA	4
20	SB06082	PASSANTE PARA ENGATE RÁPIDO	1
21	SB00689	REDUÇÃO PRESSOSTATO MICROINTERRUPTOR	1
22	SB01349	ARRUELA METÁLICA DENTADA	1
23	SB03919	PRESSOSTATO COM MICROINTERRUPTOR BOMBA EXT	1

FILTRO15LE - FILTRO POLIÉSTER

N°	CÓDIGO	DESCRIÇÃO	QTDE
1	SB02655	ESTRUTURA ELEMENTO FILTRO 300	1
2	SB00123	ANEL PORTA FILTRO SERIE 103	1
3	SBN1329	FILTRO SACO POLIESTER 15L	1

BALDE DE ÁGUA LIMPA

N°	CÓDIGO	DESCRIÇÃO	QTDE
1	SB02638	BALDE DETERGENTE/ÁGUA EXTRATORA	1

MANGD32ECP25
MANGUEIRA
D32 2,5M



SB06240IDRO
TUBO RETO HIDRO



KSBR2706
RODO PARA
PISOS



SB00752/OTT
BICO PARA
EXTRAÇÃO DE
ESTOFADOS



SB00004
ESCOVA
REDONDA



KSBR3967
KIT RODO
PARA ÁGUA
E PÓ



KSBR06189/OTT
CURVA COM
GATILHO D32



SB06261IDRO
TUBO CURVO HIDRO



SBR2707
ADAPTADOR
PARA PISOS
FRIOS



SB00617
BICO PARA
CANTOS



SB00616
BICO PARA
ASPIRAÇÃO
DE ESTOFADOS



FILTRO15LE
FILTRO
POLIÉSTER
LVÁVEL





EXTRATORA PROFISSIONAL PARA LAVAGEM DE CARPETES

LAVA PRO

EP127-127 | EP127-220

Vácuo	TANQUES (TOTAL/ÚTIL)	ASPIRAÇÃO	POTÊNCIA MÁX.
2200 mmH ² O	27/12 l	215 m ³ /h	1400 W

