



## CATÁLOGO DE PEÇAS PARA REPOSIÇÃO



**OUSADA PLUS 2200**  
FW005356 (127V)  
FW005357 (220V)



**OUSADA PLUS ULTRA 2200**  
FW007666 (127V)  
FW007667 (220V)



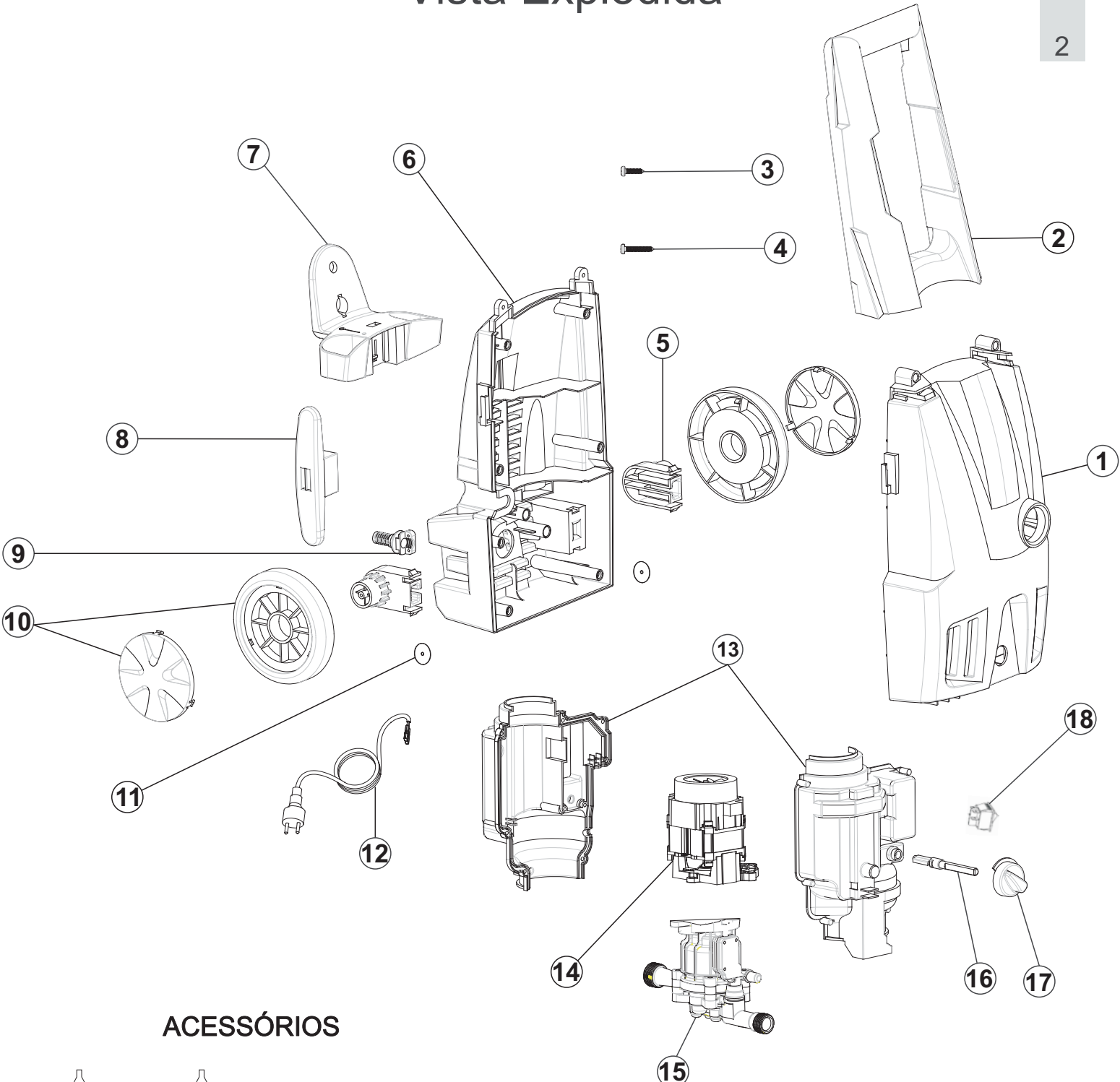
MANGUEIRA DE  
DESOBSTRUÇÃO



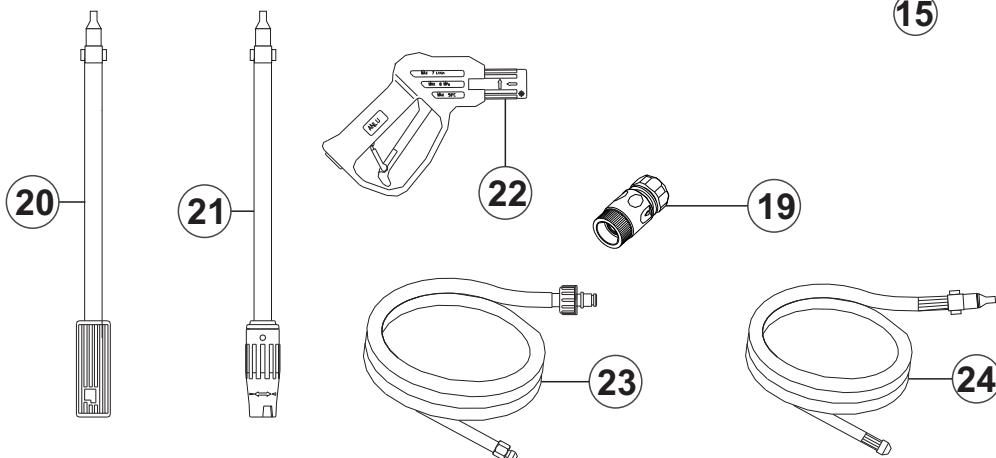
**LAVADORA DE ALTA PRESSÃO OUSADA PLUS 2200**  
**DESOBSTRUIDORA DE ALTA PRESSÃO OUSADA PLUS ULTRA 2200**

REVISÃO: 05 - AGOSTO/2021  
REFERÊNCIA: VEG02.042

# Vista Explodida



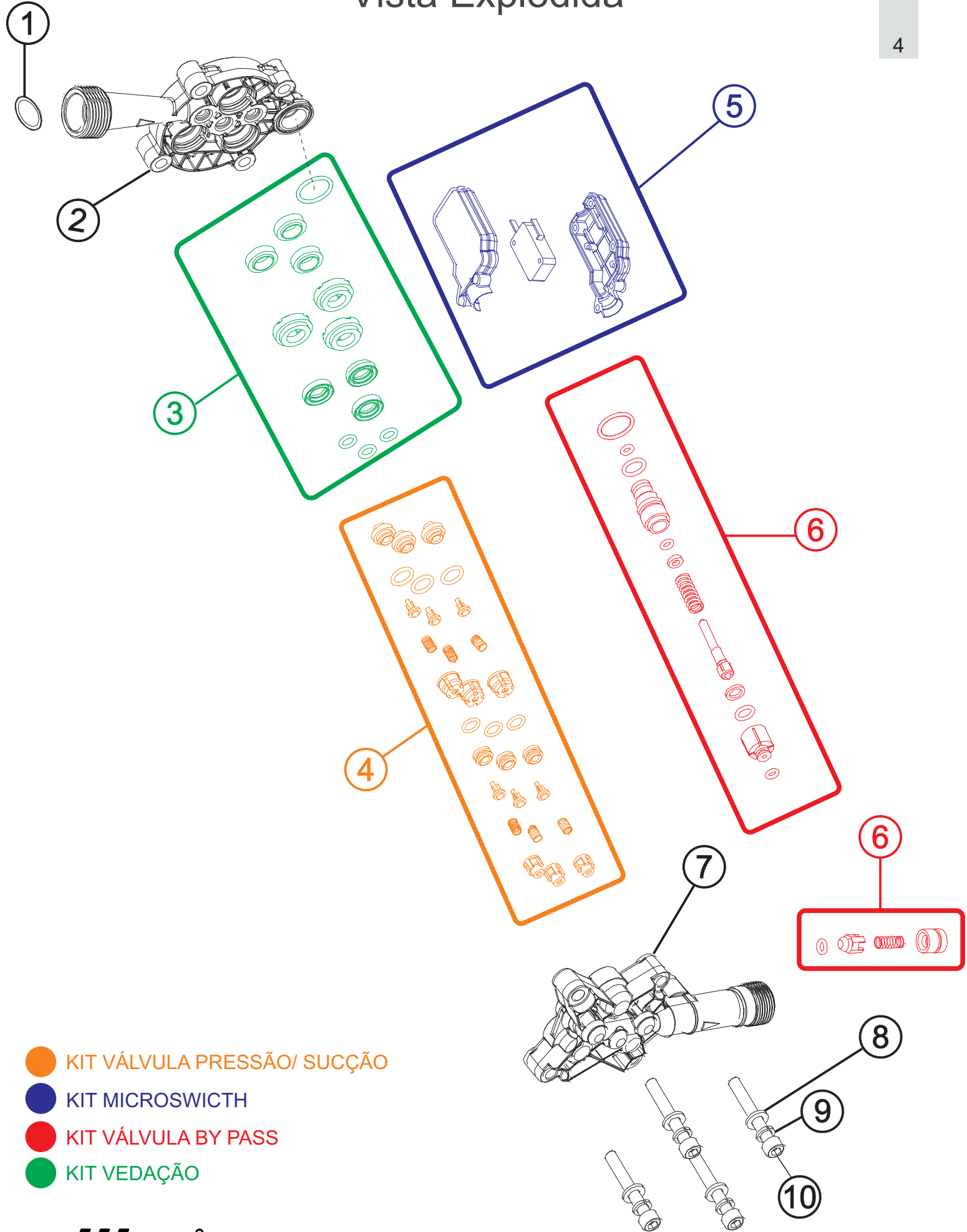
## ACESSÓRIOS



# Lista de Peças

POS.	CÓDIGO	DESCRIÇÃO	QTDE.
1	FW000261	CARENAGEM FRONTAL OUSADA PLUS 2200	1
2	FW000262	ALÇA LONGA OUSADA PLUS 2200	1
3	41088001	PARF AA 3,9 x 16 CP - FC - ZN	9
4	20010812	PARF AA 3,9 x 25 CP - FC - ZN	9
5	31130018	SUPORTE RODA ECO WASH/ OUSADA PLUS 2200	2
6	FW001578	CARENAGEM TRASEIRA ATACAMA/OUSADA	1
7	FW001577	PORTA ACESSÓRIOS	1
8	FW001576	SUPORTE CABO ELÉTRICO	1
9	FW001575	PRENSA CABO	1
10	31130019	RODA ECO WASH/ COMFORT/ OUSADA PLUS 2200	2
11	FW006368	ARRUELA FIXAÇÃO EIXO/ RODA 35x4,8x0,5 (Unitário)	2
12	VB70-0060	CABO ELÉTRICO 2x1,5mm PINO 4,8 mm 127 V	1
12	VB70-0060A	CABO ELÉTRICO 2x1,0mm PINO 4 mm 220 V	1
13	FW004044	CARENAGEM DO MOTOR 70 BAR	1
14	FW005087	MOTOR AM 127V 60Hz 1500W	1
14	FW005088	MOTOR AM 220V 60Hz 1500W	
15	FW001592	CONJUNTO BOMBA ATACAMA (SOMENTE VENDA)	1
16	FW001573	ACIONADOR DO INTERRUPTOR	1
17	FW001572	BOTÃO LIGA/ DESLIGA	1
18	VB70-0052	INTERRUPTOR	1
19	VB70-0059	ENGATE RÁPIDO	1
20	20011208	BAIONETA ALUMÍNIO ENCAIXE FINO	1
21	VB70-0078	LANÇA VARIO C/ BICO REGULÁVEL 70 BAR	1
22	FW002970	PISTOLA M14 ENCAIXE FINO SMART/ FIT	1
23	FW002969	MANGUEIRA AP 3M CONX M22 PINO 15/ CONX M16	1
24	FW006948	MANGUEIRA DESENTUPIDORA (EXCLUSIVO LINHA ULTRA)	1

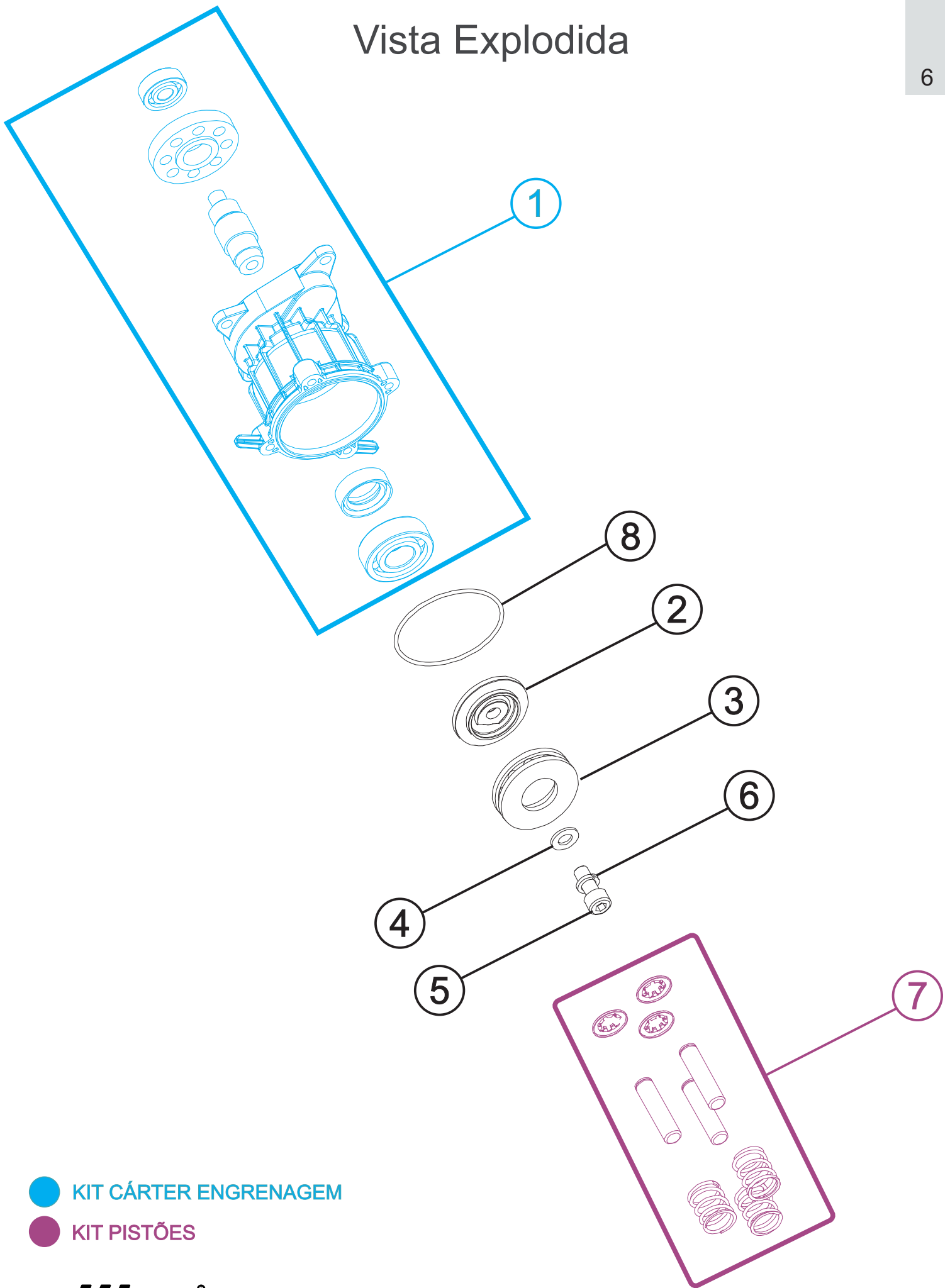
# Vista Explodida



# Lista de Peças

POS.	CÓDIGO	DESCRIÇÃO	QTDE.
1	FW001587	FILTRO TELA	1
2	FW001585	GUIA PISTÕES	1
3	FW001583	KIT VEDAÇÃO	1
4	FW001584	KIT VÁLVULA PRESSÃO/ SUCÇÃO	1
5	FW001581	KIT MICROSWICHTH	1
6	FW001582	KIT VÁLVULA BY PASS	1
7	FW001586	CABEÇOTE	1
8	41511000	ARRUELA LISA 6mm	4
9	70001006	ARRUELA DE PRESSÃO 6mm	4
10	FW000813	PARAF M6x45	4

# Vista Explodida



 KIT CÁRTER ENGRENAGEM

 KIT PISTÕES

# Lista de Peças

POS.	CÓDIGO	DESCRIÇÃO	QTDE.
1	FW001588	KIT CARTER ENGRENAGEM	1
2	FW001590	CAME	1
3	FW001591	ROLAMENTO DE ESFERA	1
4	50186000	ARR LISA M8 DIN-125 ZN	1
5	70001008	ARR PRESS 8mm ZN	1
6	21471062	PARF ALLEN CC M8x20 ZN	1
7	FW001589	KIT PISTÃO	1
8	50043202	O-RING 58,42 x 2,62	1
*	FW005363	CX WAP OUSADA PLUS 2200	1
*	FW005535	ETIQ C. BAR WAP OUSADA 127V	1
*	FW005536	ETIQ C. BAR WAP OUSADA 220V	
*	ECB00108	ETIQ C. BAR WAP DESOBSTRUIDORA OUSADA PLUS ULTRA 2200 127V	
*	ECB00109	ETIQ C. BAR WAP DESOBSTRUIDORA OUSADA PLUS ULTRA 2200 220V	
*	FW005358	MANUAL DE INSTR WAP OUSADA PLUS 2200	
*	FW008103	MANUAL DE INSTR WAP OUSADA PLUS 2200 ULTRA	1

# Lista de Revisões

N°	Descrição	Data
1	Revisão Inicial	ago/18
2	Correção da imagem referente ao KIT VEDAÇÃO (Fw001583). Foi incluso o o-ring do By pass, o mesmo já faz parte do KIT.	jan/19
3	Foi removido o o-ring (50043202), de dentro do kit carter (FW001588)	set/19
4	Correção da descrição do item FW005087 e FW005088	ago/20
5	Inclusão do código FW006948 (linha ultra)	04/08/2021





Fresnomaq Indústria de Máquinas S/A  
Tel.: (41) 3513 9600 - Fax: 3513 9630  
Rua Antônio Singer, 200, São José dos Pinhais, PR - Brasil  
[www.wap.ind.br](http://www.wap.ind.br) - [wap@wap.ind.br](mailto:wap@wap.ind.br)