

Wap

CATÁLOGO DE PEÇAS PARA REPOSIÇÃO



5100 TURBO
FW006760 (220V)



5100 TURBO ULTRA
FW007680 (220V)



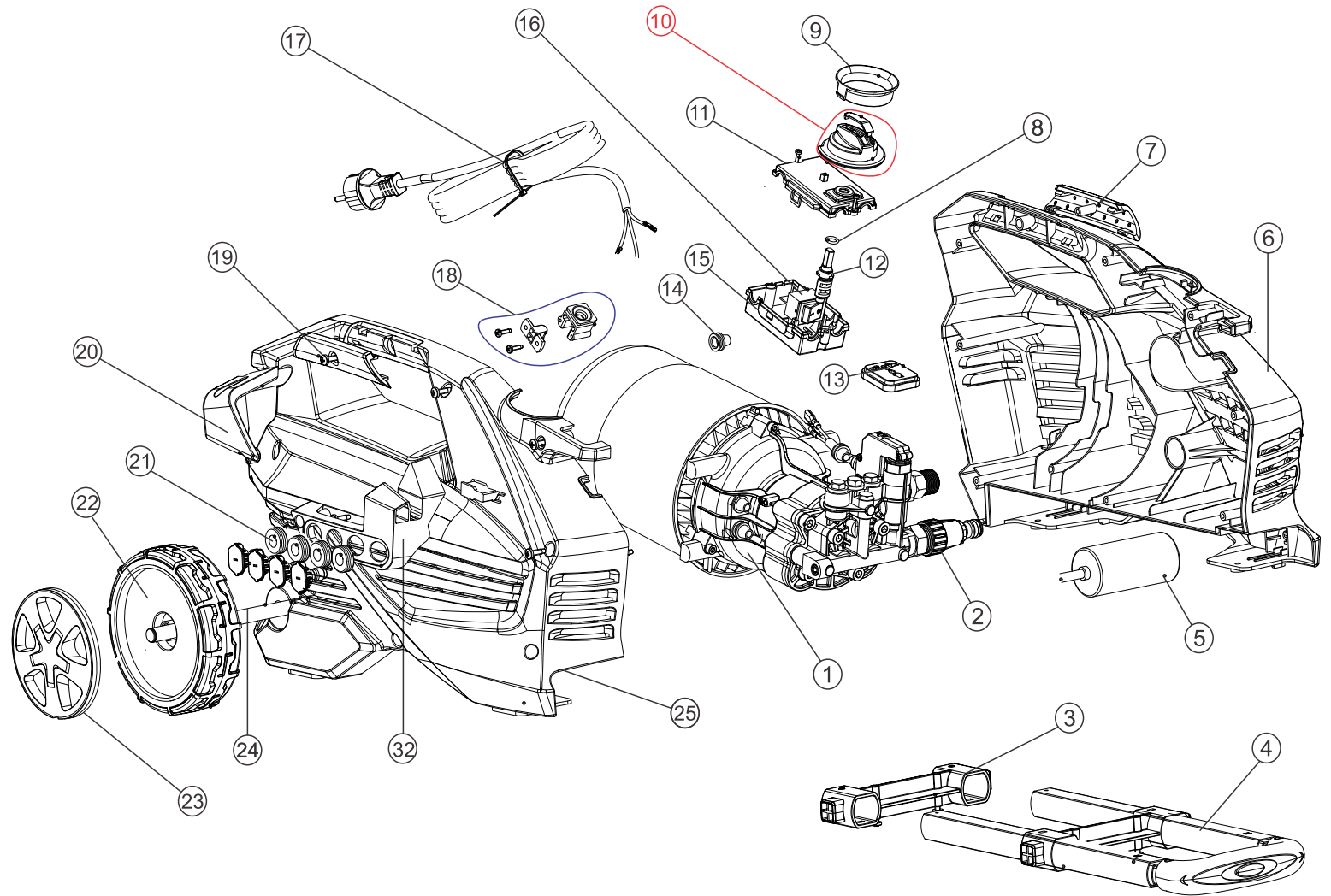
MANGUEIRA DE
DESOBSTRUÇÃO



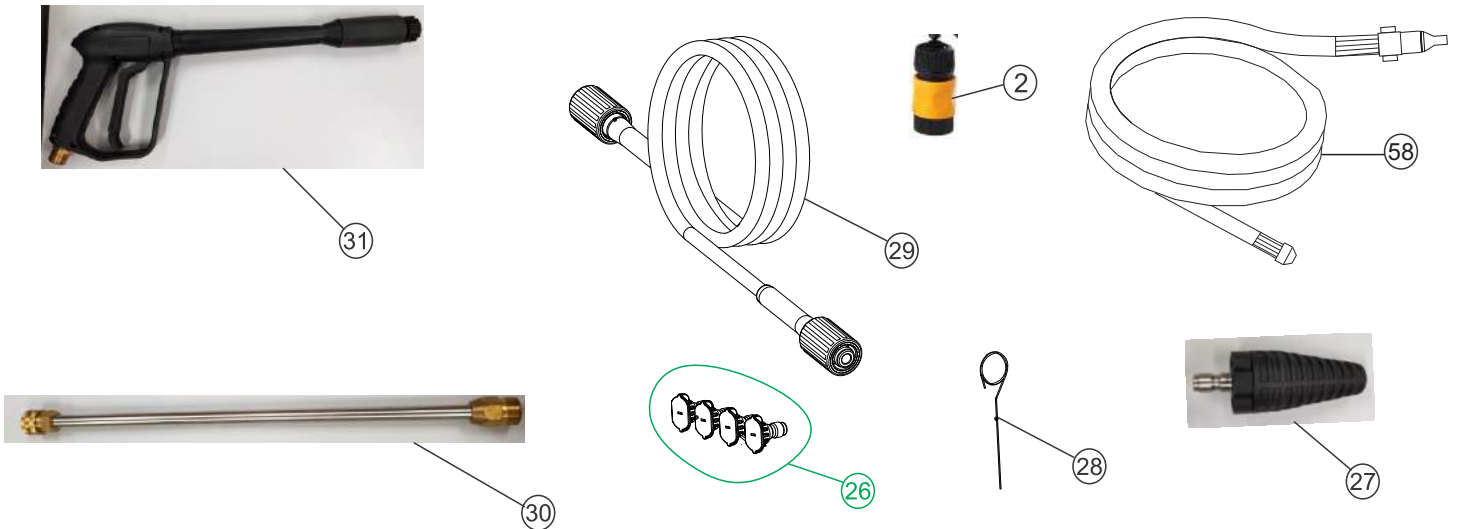
LAVADORA DE ALTA PRESSÃO 5100 TURBO
DESOBSTRUIDORA DE ALTA PRESSÃO 5100 TURBO ULTRA

REVISÃO: 03 - JANEIRO/2022
REFERÊNCIA: VEG02.074

Vista Explodida



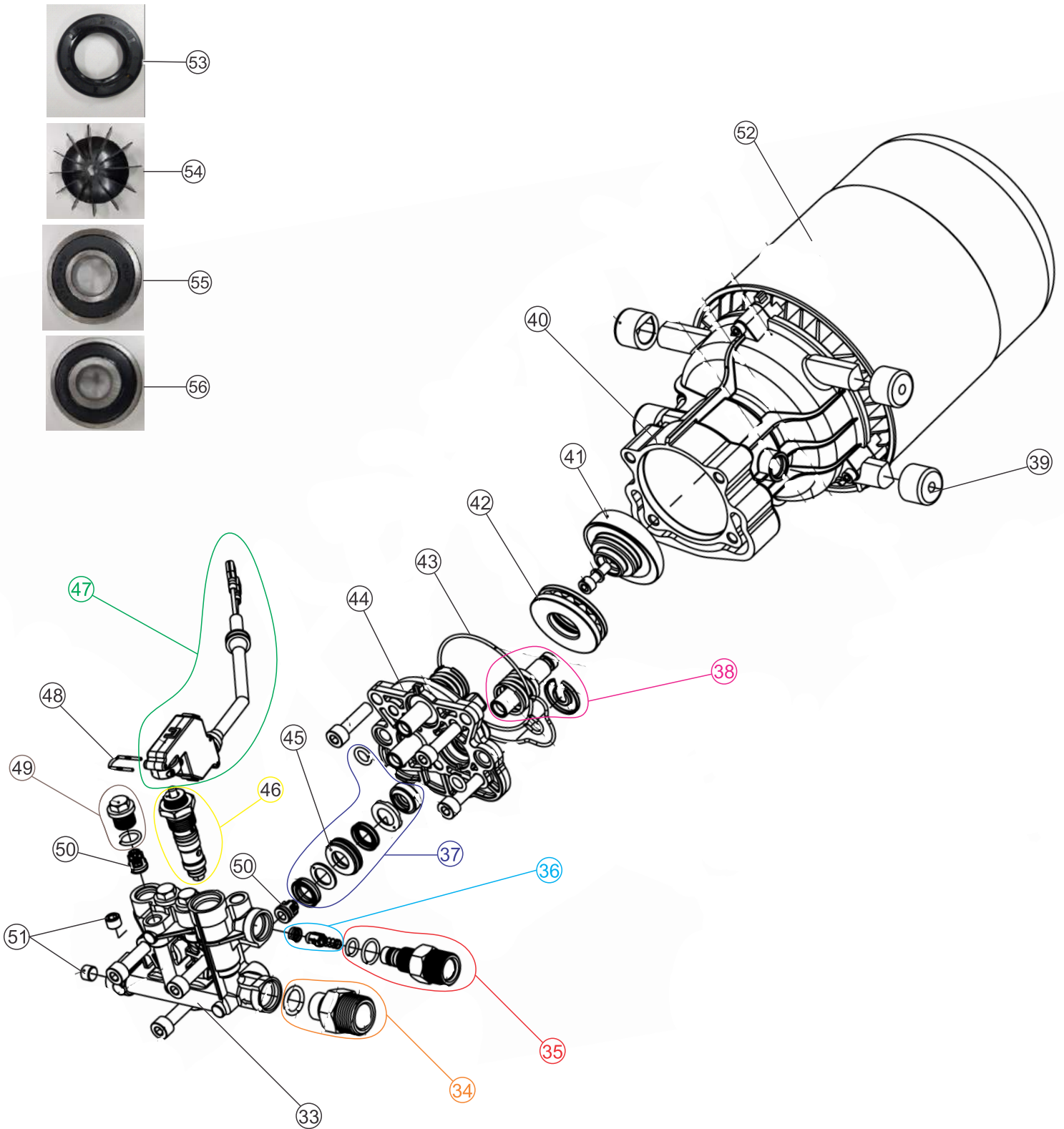
Acessórios



Lista de Peças

| POS | CÓDIGO | DESCRIÇÃO | QUANT. |
|-----|----------|---|--------|
| 1 | FW006994 | CONJUNTO MOTOBOMBA 220V 60HZ | 1 |
| 2 | FW006859 | ESPIGÃO ENGATE RÁPIDO | 1 |
| 3 | FW006997 | SUPORE DA HASTE RETRÁTIL | 1 |
| 4 | FW006996 | ALÇA RETRÁTIL | 1 |
| 5 | FW007012 | CAPACITOR 60 Uf 220V 450VCA | 1 |
| 6 | FW007002 | CARENAGEM DIREITA | 1 |
| 7 | FW006991 | EMPUNHADURA DIREITA | 1 |
| 8 | FW006865 | O-RING 8x2/80HS/ROSH | 1 |
| 9 | FW007001 | SUPORE BOTÃO LIGA/DESLIGA | 1 |
| 10 | FW007000 | BOTÃO DO INTERRUPTOR | 1 |
| 11 | FW006953 | TAMPA DA CAIXA ELÉTRICA | 1 |
| 12 | FW006864 | ACIONADOR DO INTERRUPTOR | 1 |
| 13 | FW006993 | SUPORE PLUGUE CABO ELÉTRICO | 1 |
| 14 | FW007011 | PASSA CABO | 3 |
| 15 | FW006954 | CAIXA ELÉTRICA | 1 |
| 16 | FW006952 | INTERRUPTOR ELÉTRICO | 1 |
| 17 | FW006837 | CABO ELÉTRICO 3x1,5 mm PINO 4,8mm | 1 |
| 18 | FW006839 | PRENSA CABO | 1 |
| 19 | FW006992 | EMPUNHADURA ESQUERDA | 1 |
| 20 | FW007003 | SUPORE FIXAÇÃO CARENAGEM | 1 |
| 21 | FW006999 | SUPORE DE BORRACHA PARA BICOS | 4 |
| 22 | FW007004 | RODA | 2 |
| 23 | FW007005 | CALOTA | 2 |
| 24 | FW007006 | EIXO | 1 |
| 25 | FW006990 | CARENAGEM ESQUERDA | 1 |
| 26 | FW007013 | KIT BICOS | 1 |
| 27 | FW007010 | BICO TURBO | 1 |
| 28 | FW006893 | AGULHA LIMPA BICO | 1 |
| 29 | FW007007 | MANGUEIRA M22xM22 PINO14 - 10 METROS | 1 |
| 30 | FW007009 | LANÇA C/ ENGATE RÁPIDO | 1 |
| 31 | FW007008 | PISTOLA DE ALTA PRESSÃO | 1 |
| 32 | FW006998 | SUPORE PARA PISTOLA | 1 |
| 58 | FW006949 | MANGUEIRA DESENTUPIDORA (EXCLUSIVO LINHA ULTRA) | 1 |

Vista Explodida



Lista de Peças

| POS | CÓDIGO | DESCRIÇÃO | QUANT. |
|-----|----------|--|--------|
| 33 | FW006979 | CABEÇOTE DE ALUMÍNIO | 1 |
| 34 | FW006972 | KIT CONEXÃO ENTRADA DE ÁGUA | 1 |
| 35 | FW006970 | KIT CONEXÃO SAÍDA DE ÁGUA | 1 |
| 36 | FW006971 | KIT VALVULA DE RETENÇÃO+ORING | 1 |
| 37 | FW006982 | KIT VEDAÇÃO (C/ 3 UNIDADES) | 1 |
| 38 | FW006974 | KIT PISTÃO (C/ 3 UNIDADES) | 1 |
| 39 | FW006869 | SAPATA DO MOTOR | 4 |
| 40 | FW006985 | MOTOR ELÉTRICO DE INDUÇÃO 220V 50/60 Hz | 1 |
| 41 | FW006977 | CAME 12° / 10° | 1 |
| 42 | FW006975 | ROLAMENTO AXIAL | 1 |
| 43 | FW006976 | ANEL DE VEDAÇÃO DO MOTOR | 1 |
| 44 | FW006980 | GUIA PISTÃO | 1 |
| 45 | FW006983 | KIT ANEL CENTRALIZADOR (C/3 UNIDADES) | 1 |
| 46 | FW006973 | KIT BY-PASS | 1 |
| 47 | FW006956 | KIT MICROSWITCH | 1 |
| 48 | FW007063 | PINO TRAVA MICROSWITCH | 1 |
| 49 | FW006978 | KIT TAMPÃO (C/ 3 UNIDADES) | 1 |
| 50 | FW006981 | KIT VÁLVULA SUÇÃO/ PRESSÃO (C/ 6 UNIDADES) | 1 |
| 51 | FW007064 | TAMPÃO M6 | 2 |
| 52 | FW006955 | PROTETOR DO MOTOR | 1 |
| 53 | FW006984 | RETENTOR DO MOTOR | 1 |
| 54 | FW006987 | VENTOINHA DO MOTOR | 1 |
| 55 | FW006988 | ROLAMENTO FRONTAL DO MOTOR (63052RS) | 1 |
| 56 | FW006989 | ROLAMENTO TRASEIRO DO MOTOR (6303RS) | 1 |
| * | FW006761 | CX LAVADORA WAP 5100 | 1 |
| * | ECB00032 | ETIQ C. BAR WAP 5100 220V | 1 |
| * | ECB00083 | ETIQ C. BAR WAP 5100 TURBO ULTRA 220V | |
| * | FW006762 | MANUAL DE INSTR WAP 5100 TURBO | 1 |
| * | FW008110 | MANUAL DE INSTR WAP 5100 TURBO ULTRA | |

Lista de Revisões

| POS | DESCRIÇÃO | DATA |
|-----|---|------------|
| 0 | EMISSÃO INICIAL | 14/08/2019 |
| 1 | Atualização da descrição do item FW007007 | 09/01/2020 |
| 2 | inclusão do código Fw006949 (linha ultra) | 04/08/2021 |
| 3 | ajuste na descrição do item FW007012 | 11/01/2022 |
| | | |
| | | |
| | | |
| | | |
| | | |
| | | |
| | | |
| | | |



Fresnomaq Indústria de Máquinas S/A
Tel.: (41) 3513-9600 - Fax: (41) 3513-9630
Rua Antônio Singer, 200 - São José dos Pinhais, PR, Brasil
www.wap.ind.br - wap@wap.ind.br